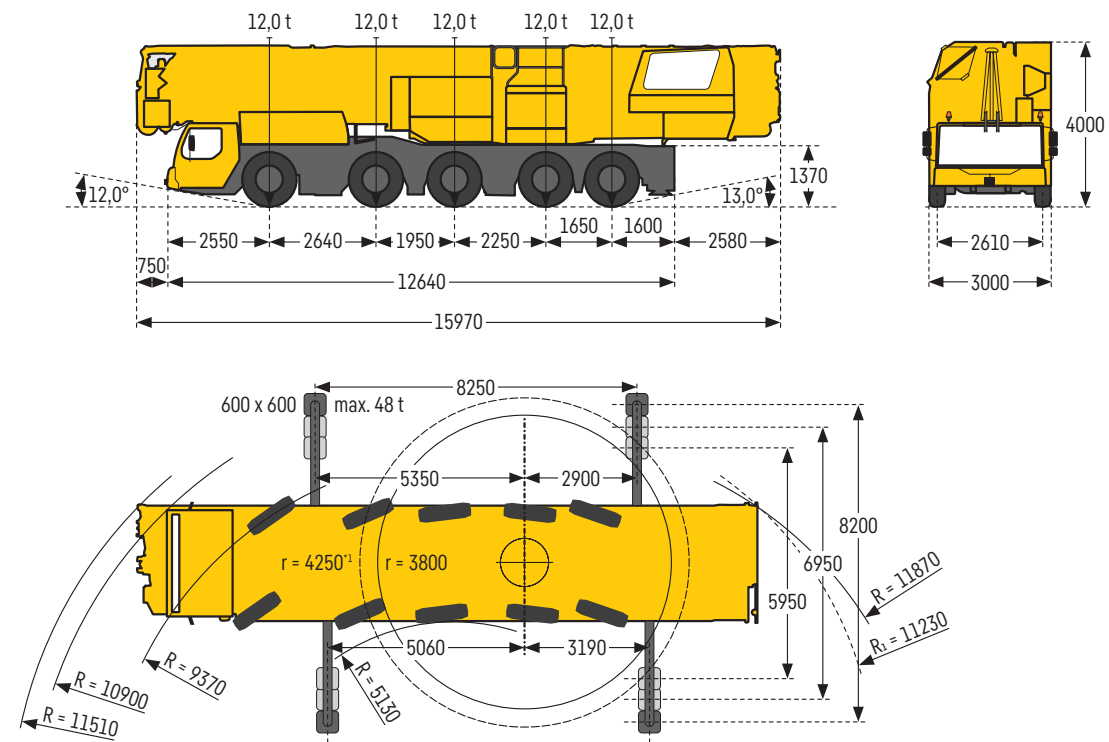


## Maße



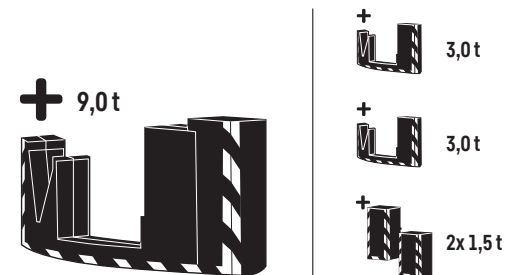
R<sub>1</sub> = Mit unabhängiger Hinterachslenkung -1 Mit 9,0 t Zusatzballast  
Alle Maße in mm

## Gewicht

### Gesamtgewicht



### -1 mit Zusatzballast



Zusatzballast für Straßentransport demontieren, Ländervorschriften beachten

Sämtliche Angaben erfolgen ohne Gewähr. Änderungen vorbehalten.  
Printed in Germany · C7 · LBC

# MK 140

- + Elektrischer Kranbetrieb
- + Steilstellungen 15°, 30° und 45°
- + VarioJib: Hakenhöhen bis 94 m und Ausladungen bis 65 m
- + Ein-Mann-Montage in 17 min (aus dem abgestützten Zustand)
- + Liftkabine für perfekte Sicht auf die Last

## Mobilbaukran



Hakenhöhe	max. 94,4 m
Ausladung	max. 65,0 m
Max. Traglast	8,0 t
Max. Spitzentraglast	1,9 t

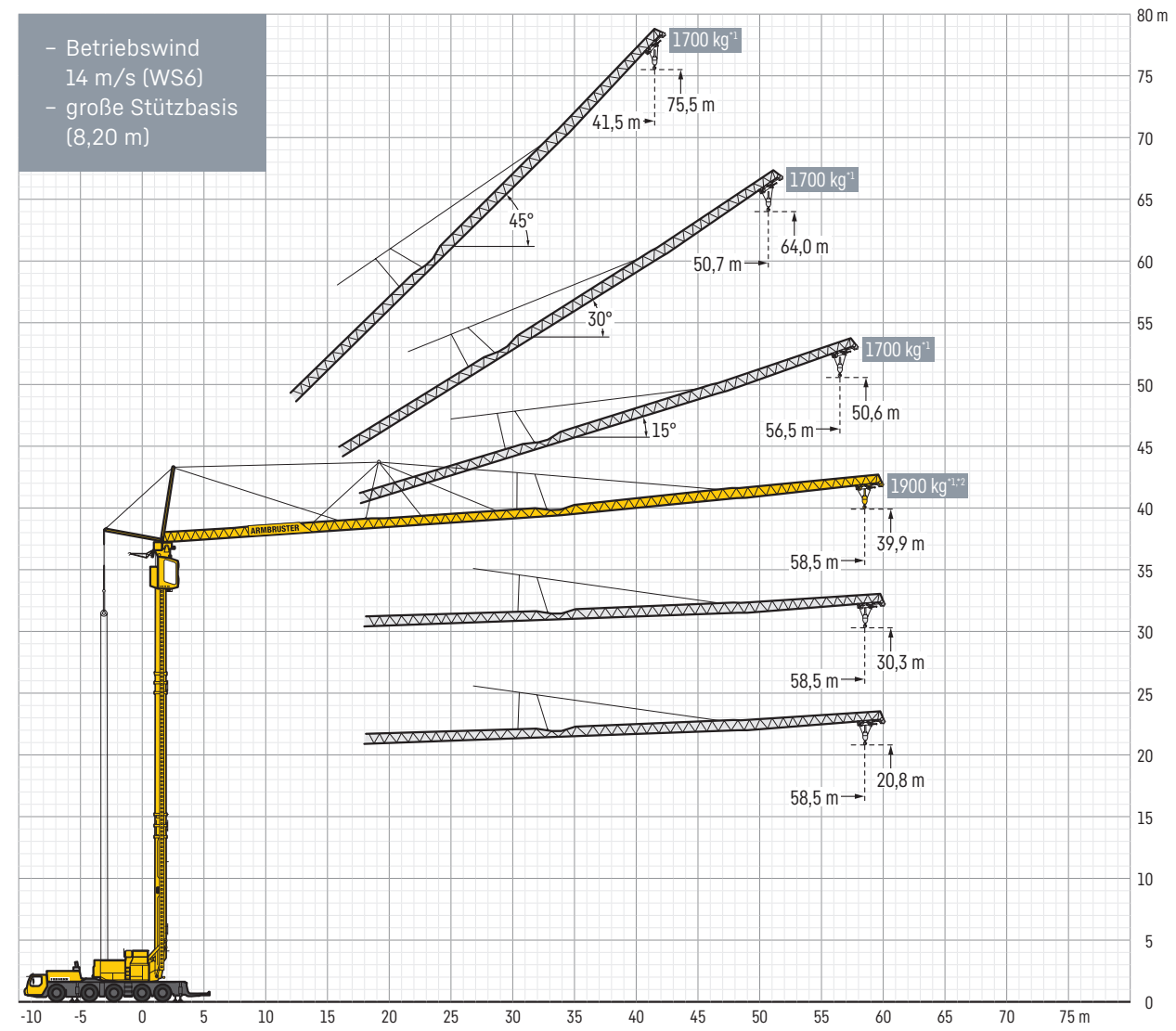
Arbruster Autokran-Vermietung GmbH  
Daimlerstraße 4  
72124 Pliezhäuser  
Telefon +49 7127 8344  
Fax +49 7127 80819  
info@arbruster-autokrane.de  
www.arbruster-autokrane.de

# Arbruster

- Autokrane
- Schwertransporte
- Arbeitsbühnen
- Verkehrssicherung

# Arbruster

## VarioJib – Katzmodus

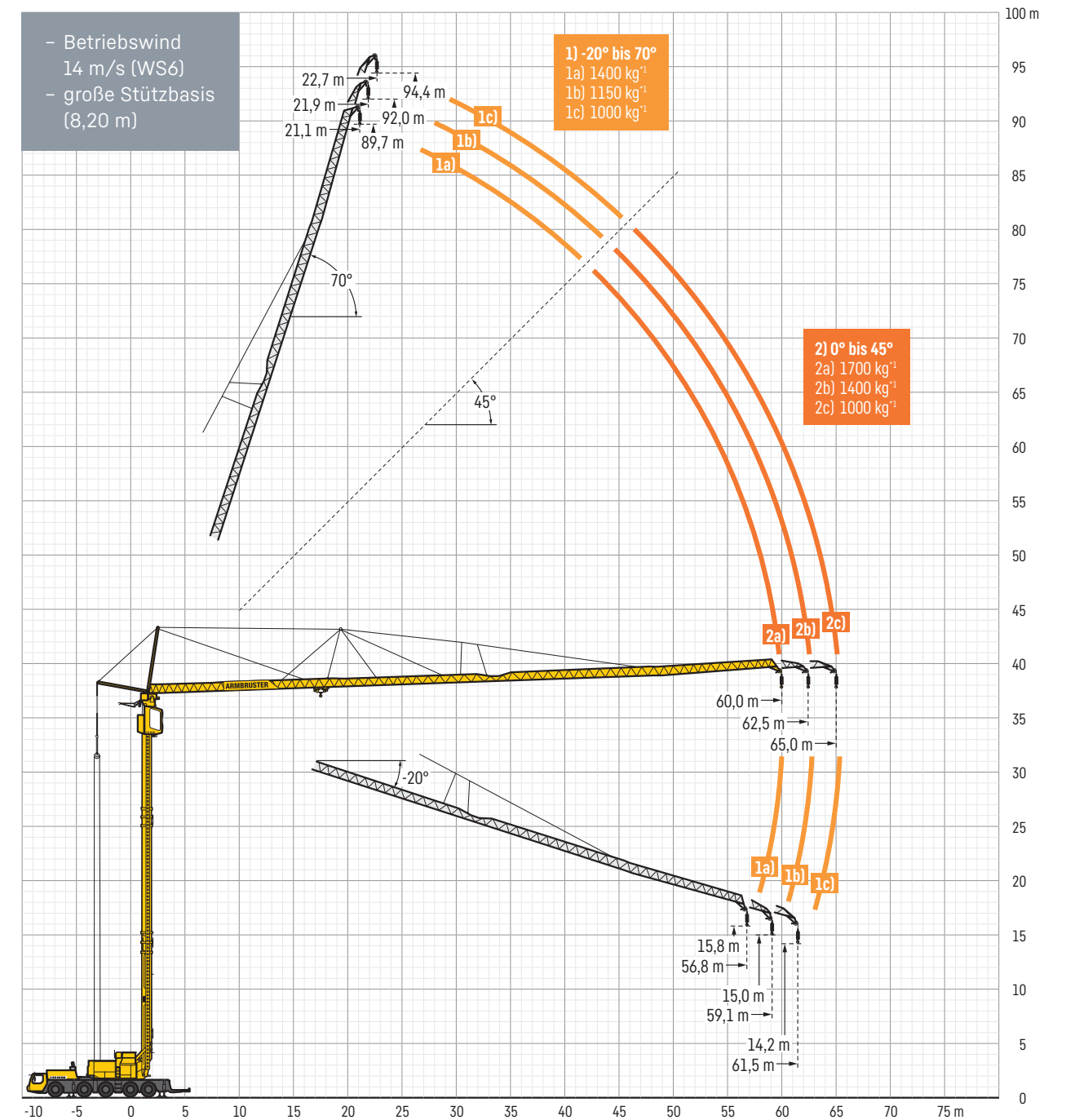


### Traglasten im Katzmodus<sup>3</sup>

Winkel	Reichweite (m)	Hubhöhe (m)	Traglast (kg)	Reichweite (m)																	
				3,0	6,0	9,0	12,0	15,0	18,0	21,0	24,0	27,0	30,0	33,0	36,0	39,0	42,0	45,0	48,0	51,0	54,0
0°	58,5	☞	8000	8000																	
		☞	8000	8000																	
	Plus <sup>2</sup>	8000	8000	7706	6504	5613	4925	4379	3934	3565	3254	2988	2758	2558	2381	2224	2084	1958	1900		
15°	56,5	☞	1800	1800																	
		☞	1800	1800																	
30°	50,7	☞	6000	6000		5320	4540	3940	3480	3100	2790	2530	2310	2120	1960	1810	1700				
		☞	6000	6000		5610	4680	4000	3490	3080	2740	2470	2240	2040	1880	1730	1600	1500			
45°	41,5	☞	1800	1800																	
		☞	1800	1800																	

☞ = max. 14,0 m/sec (6,5 Bft)    ☞ = max. 17,0 m/sec (7,0 Bft)    ☞ = max. 14,0 m/sec (6,5 Bft)

## VarioJib – Wippmodus



### Traglasten mit Auslegerverlängerung<sup>1</sup>

	a - ohne zusätzliche Spitze	b - Gitterspitze 1	c - Gitterspitze 1 + 2
Ausladung	60,0 m	62,5 m	65,0 m
Traglasten an der Spitze (-20° bis 70°) <sup>1</sup>	1400 kg	1150 kg	1000 kg
Traglasten an der Spitze (0° bis 45°) <sup>1</sup>	1700 kg	1400 kg	1000 kg

<sup>1</sup> Traglasten mit 9,0 t Zusatzballast

<sup>2</sup> Plus-Traglastkurven mit steuerungstechnischen Einschränkungen im Vergleich zur Standard-Lastkurve. Detaillierte Angaben dazu in der Betriebsanleitung.

<sup>3</sup> Gilt für eine Abstützung von 8,20 m x 8,25 m und 9,0 t Zusatzballast. Weitere Angaben in der Betriebsanleitung.