

- Autokrane
- Schwertransporte
- Arbeitsbühnen
- Verkehrssicherung
- www.armbruster-autokrane.de

Mobilbaukran MK 88-4.1 Plus

Größter und stärkster 4-Achser im Markt



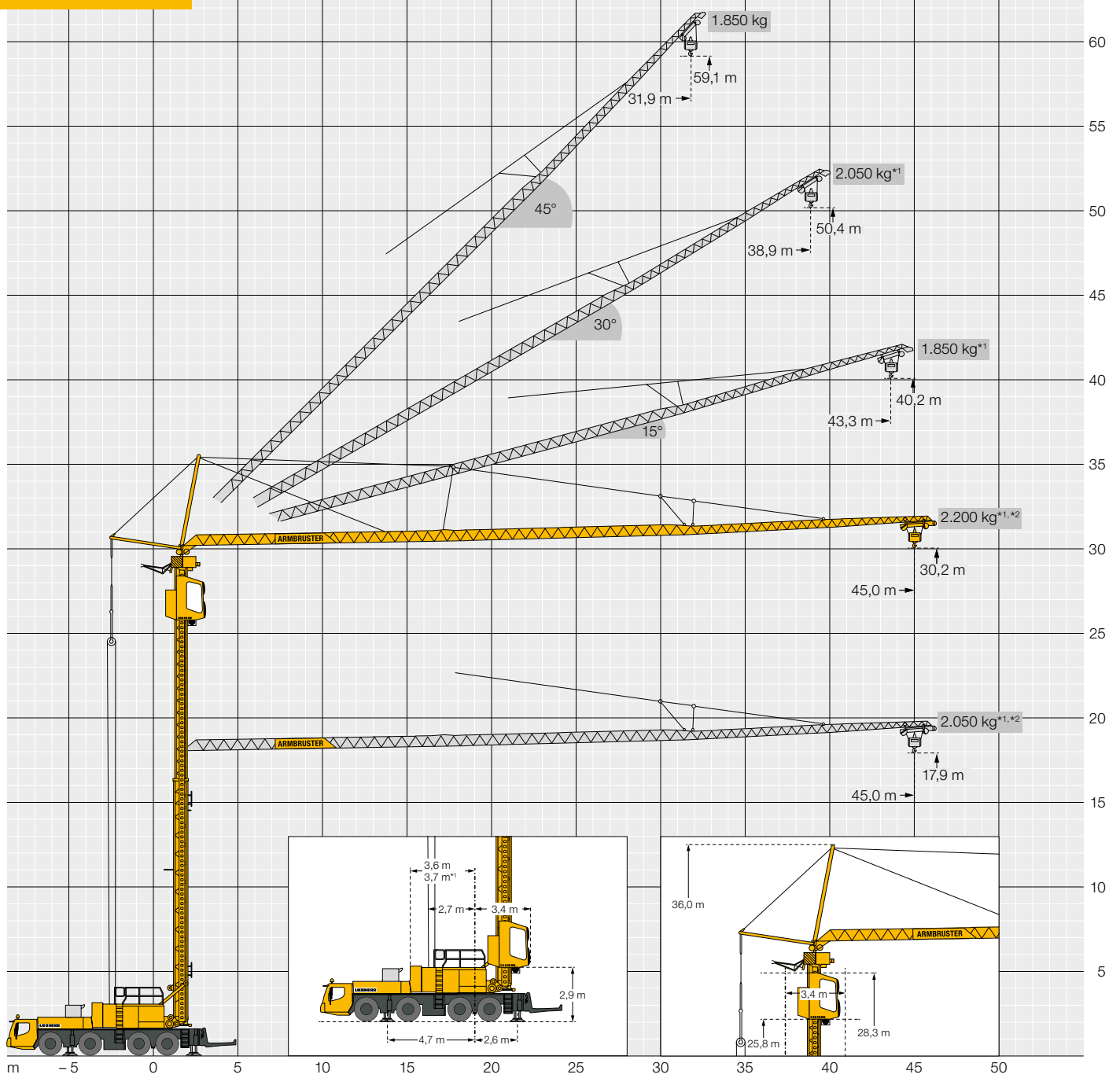
Höchste Hakenhöhe: **59,1 m** // Maximale Ausladung: **45,0 m**

Höchste Traglast an der Spitze: **2200 kg** (mit Zusatzballast)

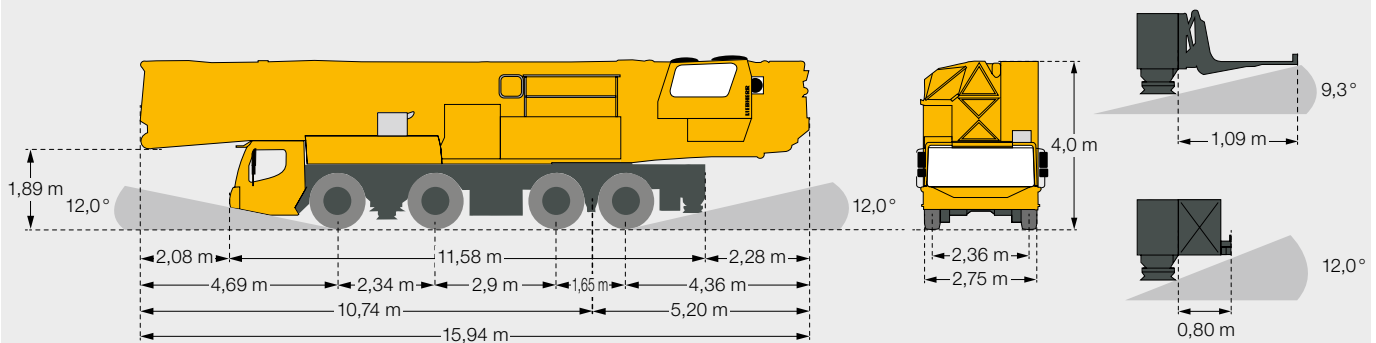
Hohe **Montagekurve** // Steilstellungen: **15°, 30° und 45°**

Ein-Mann-Montage in 11 Minuten (aus dem abgestützten Stand)

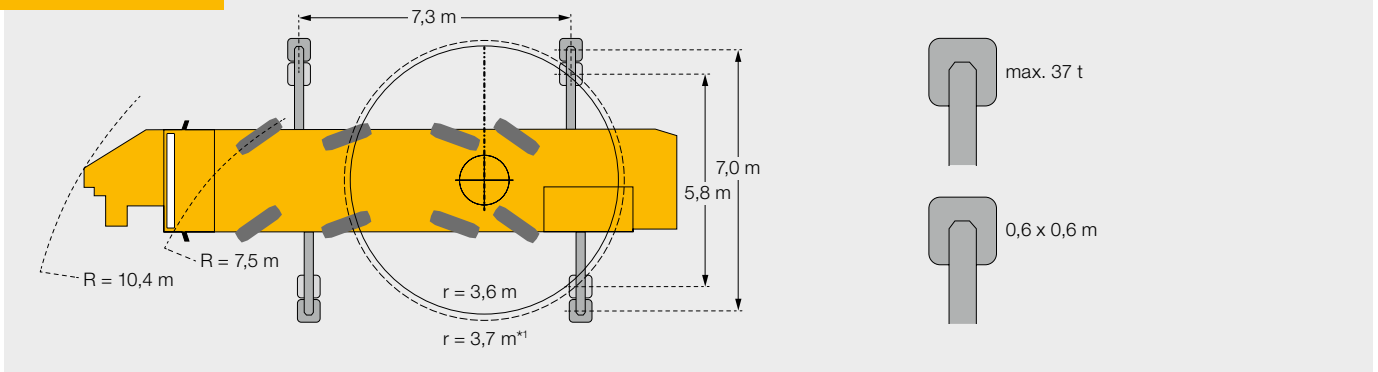
Kranbetrieb



Transport



Draufsicht

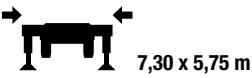


MK 88-4.1 Plus, mit Zusatzballast*1



				m																							
α°	m	kg	10,0	12,0	14,0	16,0	18,0	20,0	22,0	24,0	26,0	28,0	30,0	32,0	34,0	36,0	38,0	40,0	42,0	44,0	45,0						
0°	45,0		3,3 - 12,0	8000	8000	8000	6910	6080	5410	4870	4420	4050	3730	3450	3200	2990	2800	2630	2480	2340	2220	2100	2050				
			3,3 - 11,0	8000	8000	7370	6360	5580	4960	4460	4050	3700	3400	3140	2920	2720	2540	2390	2250	2120	2000	1900	1850				
15°	43,3		3,3 - 13,0	8000	8000	7510	6670	5990	5420	4931	4520	4160	3840	3560	3320	3100	2900	2720	2550	2400	2260	2200					
			3,2 - 43,4	1850	1850																						
	Plus		3,2 - 38,2	1850	1850																						
			3,2 - 32,0	2600	2600												2430	2290	2150	2030	1920	1850					
30°	38,9		3,2 - 27,8	2600	2600												2580	2400	2240	2100	1970	1860	1760	1660	1600		
			3,0 - 12,0	6000	6000	5050	4560	4150	3810	3510	3250	3030	2830	2650	2490	2350	2220	2050									
45°	31,9		3,0 - 9,0	6000	5620	4970	4450	4020	3660	3360	3100	2870	2670	2490	2340	2200	2070	1950	1800								
			2,7 - 31,9	1850	1850																						
	Plus		2,7 - 28,3	1850	1850																						
			2,7 - 23,0	2800	2800												2670	2430	2230	2050	1900						
			2,7 - 19,5	2800	2800												2730	2460	2230	2040	1870	1730	1600				

→ kg



				m																							
α°	m	kg	10,0	12,0	14,0	16,0	18,0	20,0	22,0	24,0	26,0	28,0	30,0	32,0	34,0	36,0	38,0	40,0	42,0	44,0	45,0						
0°	45,0		3,3 - 10,5	8000	8000	6930	5870	5080	4470	3980	3580	3250	2970	2730	2520	2340	2180	2030	1910	1790	1690	1590	1550				
			3,3 - 9,3	8000	7410	6100	5170	4480	3940	3500	3150	2860	2610	2400	2210	2050	1910	1780	1670	1570	1470	1390	1350				
15°	43,3		3,3 - 11,5	8000	8000	7620	6410	5510	4830	4280	3840	3480	3170	2910	2690	2490	2320	2170	2030	1910	1800	1700	1650				
			3,2 - 36,0	1850	1850																						
	Plus		3,2 - 34,0	1850	1850																						
			3,2 - 26,0	2600	2600												2410	2250	2100	1970	1850	1740	1650	1560	1500		
30°	38,9		3,2 - 24,7	2600	2600												2470	2280	2120	1980	1850	1740	1630	1540	1460	1400	
			3,0 - 11,0	6000	6000	5580	4880	4320	3880	3510	3200	2930	2700	2500	2330	2180	2040	1910	1750								
45°	31,9		3,0 - 9,0	6000	5480	4650	4030	3540	3150	2830	2570	2340	2150	1980	1830	1700	1590	1490	1350								
			2,7 - 31,9	1850	1850																						
	Plus		2,7 - 24,0	1850	1850																						
			2,7 - 28,3	2800	2800												2670	2430	2230	2050	1900						
			2,7 - 19,5	2800	2800												2730	2460	2230	2040	1870	1730	1600				

→ kg

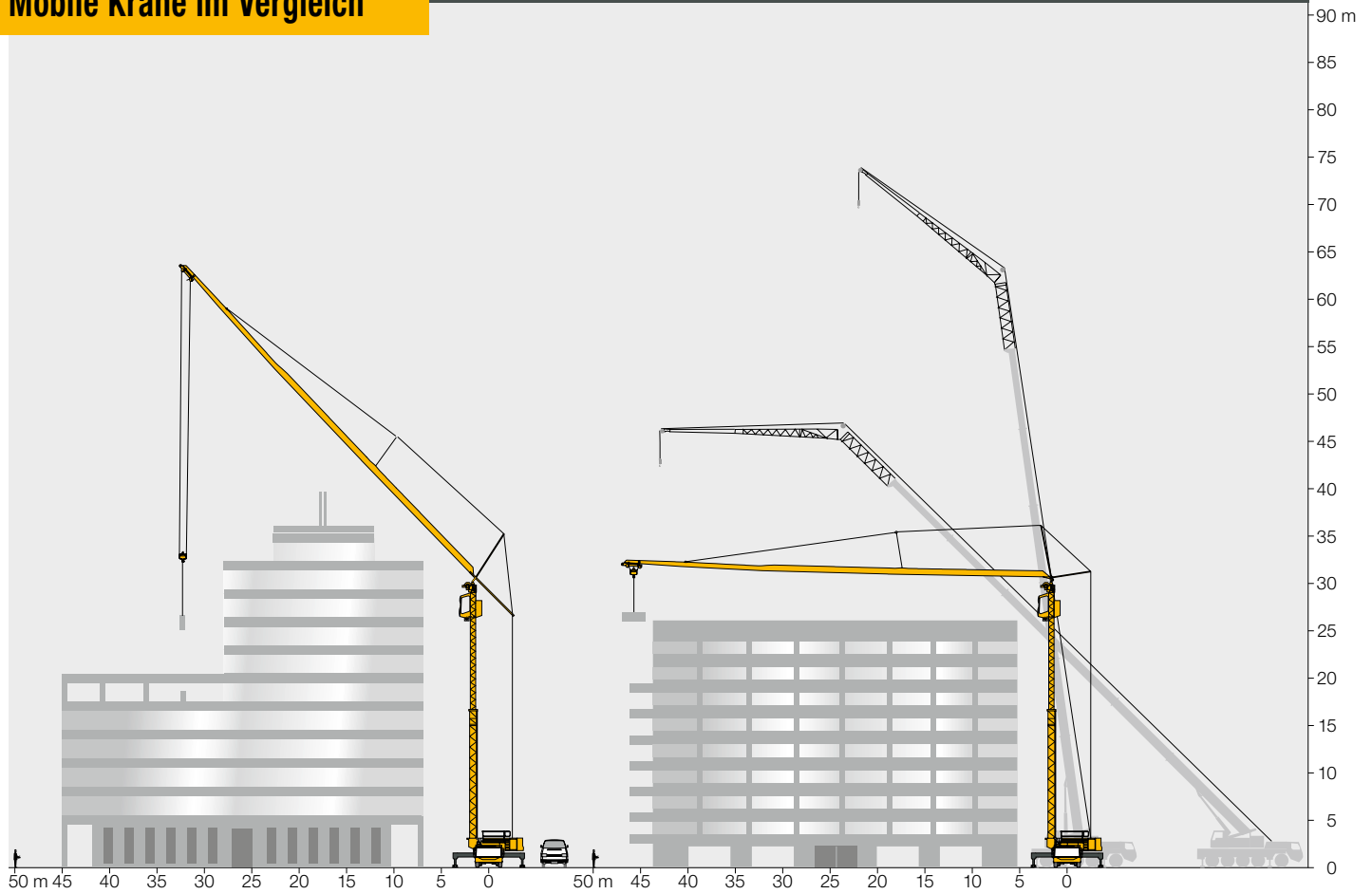
= max. 14,1 m/s (6,5 Bft) = max. 17,0 m/s (7,0 Bft) = max. 20,0 m/s (8,0 Bft)

*1 Traglasten mit 2,0 t Zusatzballast

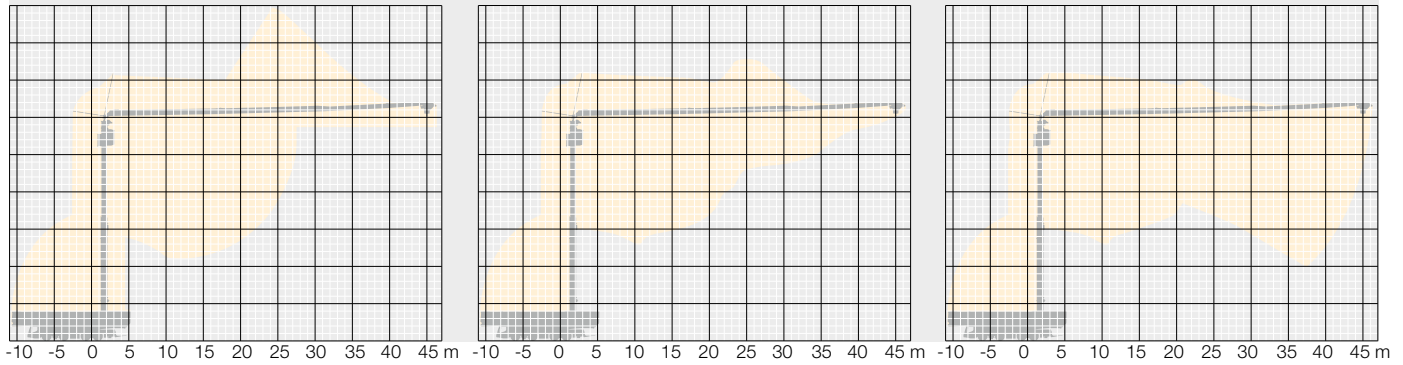
*2 Plus-Traglastkurven mit steuerungs-technischen Einschränkungen im Vergleich zur Standard-Lastkurve. Detaillierte Angaben dazu in der Betriebsanleitung.

*3 Traglastangaben bei max. Aufbauhöhe, bei geringeren Aufbauhöhen werden höhere Traglasten erreicht. Detaillierte Angaben dazu in der Betriebsanleitung.

Mobile Krane im Vergleich



Aufstellkurve



Printed in Germany C7-LBC
Sämtliche Angaben erfolgen ohne Gewähr. Änderungen vorbehalten.



Armbruster Autokran-Vermietung GmbH

Daimlerstraße 4

72124 Pliezhausen

Telefon: 07127 8344

Telefax: 07127 80819

info@armbruster-autokrane.de

www.armbruster-autokrane.de