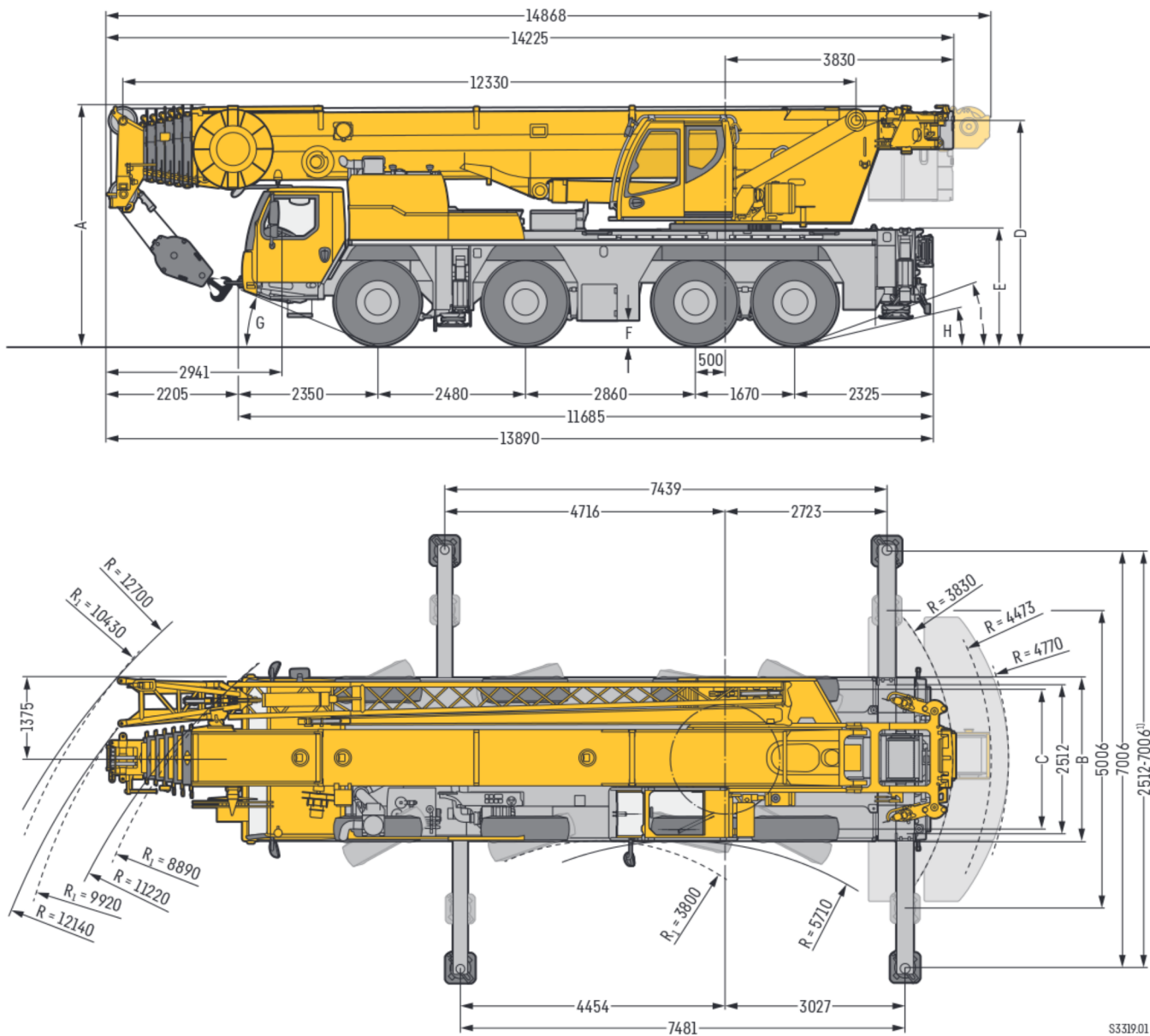


# Maße

Dimensions • Encombrement • Dimensioni • Dimensiones • Габариты крана



R<sub>1</sub> = Allradlenkung · All-wheel steering · Direction toutes roues · Tutti gli assi sterzanti · Dirección en todos los ejes · Поворот всеми колесами  
<sup>1)</sup> nur mit VarioBase® · only with VarioBase® · seulement avec VarioBase® · solo con VarioBase® · sólo con VarioBase® · только с VarioBase®

Maße • Dimensions • Encombrement • Dimensioni • Dimensiones • Размеры mm

	A	A 100 mm*	B	C	D	E	F	G	H	I
385/95 R 25 (14.00 R 25)	3950	3850	2750	2360	3706	1866	335	22°	11°	18°
445/95 R 25 (16.00 R 25)	4000	3900	2750	2300	3756	1916	385	23°	15°	20°
525/80 R 25 (20.5 R 25)	4000	3900	2890	2370	3756	1916	385	23°	13°	20°

\* abgesenkt · lowered · abaissé · abbassato · suspensión abajo · шасси осажено